

NL paalvoet uit gerecycleerde kunststof



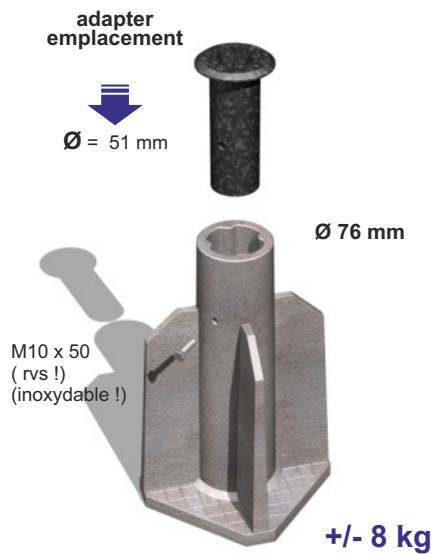
model geschikt voor paal Ø 63mm
Ø 90 mm of paal 80 x 80 mm : op aanvraag

Voordelen :

- veel lichter dan beton : totaal gewicht voet in kunststof = +/- 8 kg
- één voet met adapterstuk voor palen met diameter 51 mm
- rot niet en barst niet
- duurzaam en weerbestendig

pied d'ancrage en plastique recyclé

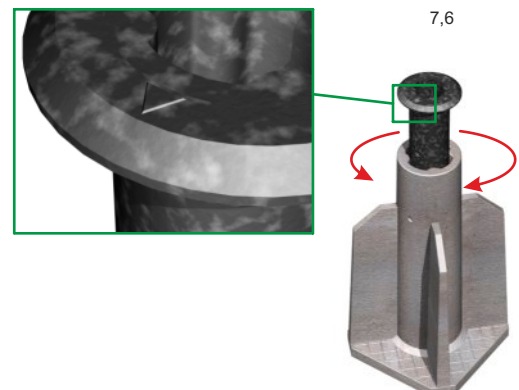
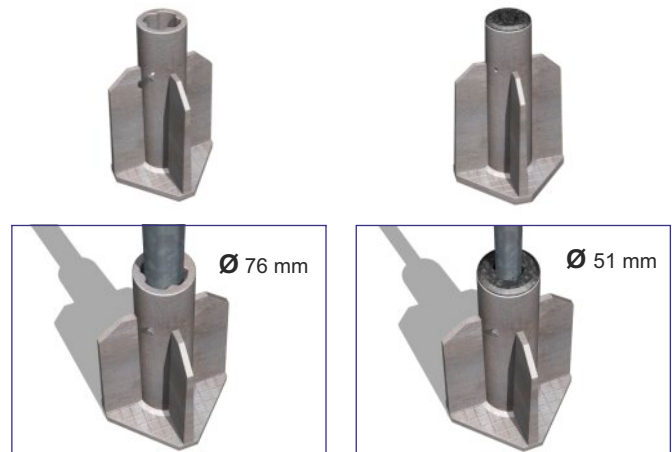
F



modèle pour piquet Ø 63mm
Ø 90 mm ou piquet 80 x 80 mm : sur demande

Avantages :

- beaucoup plus léger que le béton : poids total du pied en plastique recyclé = +/- 8 kg
- un pied avec emplacement pour des piquets de diamètre 51 mm
- imputrescible et aucun risque d'échardes
- durable et résistant aux intempéries

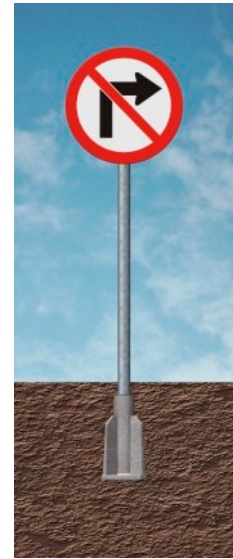
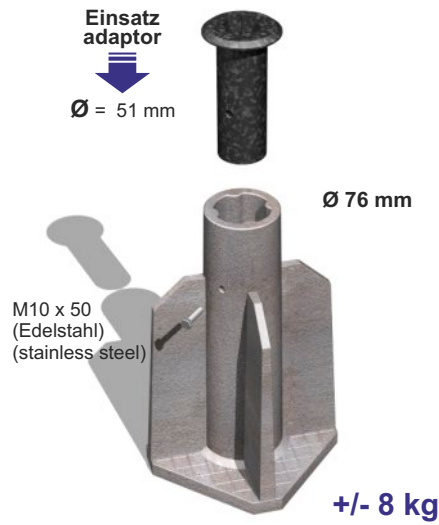


D Schilderhülse



ground fixing socket

UK



Modell eignet sich für Pfahl Ø 63mm
Ø 90mm oder Pfahl 80 x 80 mm : auf Anfrage

model fit for post Ø 63mm
Ø 90 mm or post 80 x 80 mm : on demand

Vorteile :

- erheblich leichter als Beton, Gewicht insgesamt +/- 8 kg
- der Fuß ist mittels Einsatz für Pfahldurchmesser 51 mm einsetzbar
- verrottungsbeständig, kann nicht brechen
- langlebig und wetterbeständig

Advantages :

- much lighter than concrete :
- total weight of the socket in recycled plastic = +/- 8 kg
- one socket supplied with adaptor for posts of 51 mm diameter
- rot-proof, does not split
- Hard wearing and weather-resistant

