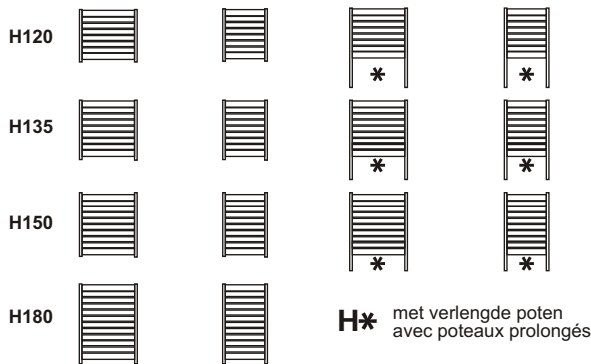
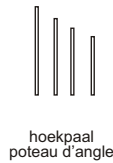


**NL**

**Omheiningsscherm Normandie**

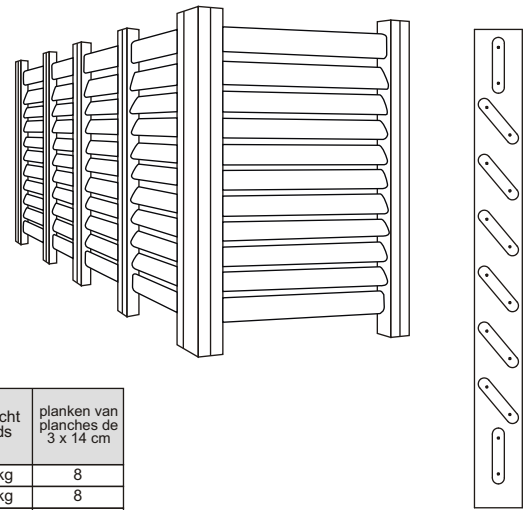


**H\*** met verlengde poten  
avec poteaux prolongés



**F**

**clôture Normandie**



tekening uitfrezing palen  
dessin rainures poteaux

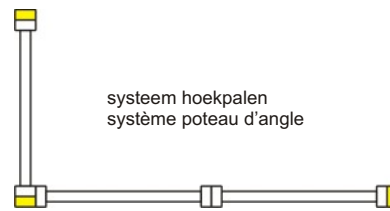
| beschrijving<br>description | afm. (cm)<br>dim. (cm) | gewicht<br>poids | planken van<br>planches de<br>3 x 14 cm |
|-----------------------------|------------------------|------------------|---|
| scherm<br>panneau           | 100 x H120             | 40 kg            | 8                                       |
|                             | 130 x H120             | 50 kg            | 8                                       |
|                             | 100 x H120 (+ H*60cm)  | 55 kg            | 8                                       |
|                             | 130 x H120 (+ H*60cm)  | 60 kg            | 8                                       |
|                             | 100 x H135             | 45 kg            | 9                                       |
|                             | 130 x H135             | 55 kg            | 9                                       |
|                             | 100 x H135 (+ H*45cm)  | 60 kg            | 9                                       |
|                             | 130 x H135 (+ H*45cm)  | 70 kg            | 9                                       |
|                             | 100 x H150             | 55 kg            | 10                                      |
|                             | 130 x H150             | 65 kg            | 10                                      |
|                             | 100 x H150 (+ H*30cm)  | 55 kg            | 10                                      |
|                             | 130 x H150 (+ H*30cm)  | 65 kg            | 10                                      |
|                             | 100 x H180             | 60 kg            | 12                                      |
|                             | 130 x H180             | 70 kg            | 12                                      |

**Beschrijving**

Omheiningssysteem bestaande uit schermen die tegen elkaar geschroefd worden. Ieder scherm is opgebouwd uit 2 verticale balken van 6 x 12 cm met daartussen een aantal afgeronde horizontale planken van 3 x 14 cm. Door de verticale balken van de opeenvolgende schermen tegen elkaar te schroeven verkrijgt men staanders van 12 x 12 cm. Op het einde van de omheining en in de hoeken gebruikt men een extra hoekpaal van 6 x 12 cm. De eindstaanders zijn dus 12 x 12 cm, hoekstaanders zijn steeds 12 x 18 cm. De verticale balken van 6 x 12 cm zijn aan de binnenzijde 5 mm uitgefreesd en voorzien van de nodige schroefgaten.

**Verankering**

De schermen worden steeds verankerd: Ofwel dmv gegalvaniseerde tussenvoeten (12 x 12 cm) en gegalvaniseerde hoekvoeten die op de bodem geschroefd worden. Ofwel door schermen met verlengde balken in de bodem te verankeren met beton of gestabiliseerd zand.



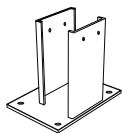
systeem hoekpalen  
système poteau d'angle

**Description**

Système de clôture composé de panneaux qui sont reliés avec des vis. Chaque panneau se compose de 2 poteaux verticaux de 6 x 12 cm et un nombre de planches horizontales arrondies de 3 x 14 cm. Des montants de 12 x 12 cm sont créés en vissant les poteaux verticaux l'un à l'autre. A la fin de la clôture et dans les coins on utilise un poteau d'angle supplémentaire de 6 x 12 cm. Dernier montant = 12 x 12 cm. Montant d'angle = 12 x 18 cm. Les poteaux verticaux de 6 x 12 cm ont une rainure de 5 mm à l'intérieur et ils sont pourvus des trous de vis nécessaires.

**Ancrage**

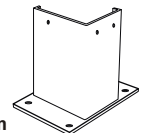
Les panneaux vont toujours ancrés. Ou bien en vissant les platines galvanisées (12 x 12 cm) au sol. Ou bien en ancrant les poteaux prolongés des panneaux dans le sol avec du béton ou du sable stabilisé.



12 x 12 cm

Gegalvaniseerde tussenvoet  
(schroeven niet inbegrepen, afhankelijk van bodem)  
platine de fixation galvanisée  
(vis non inclus, dépendants du sol)

| beschrijving<br>description | afm. (cm)<br>dim. (cm) | gewicht<br>poids |
|-----------------------------|------------------------|------------------|
| hoekpaal<br>poteau d'angle  | H120 (6x12)            | 7,3 kg           |
|                             | H135 (6x12)            | 8,2 kg           |
|                             | H150 (6x12)            | 9,1 kg           |
|                             | H180 (6x12)            | 11 kg            |
|                             | H120 (6x12)(+ H*60cm)  | 11 kg            |
|                             | H135 (6x12)(+ H*45cm)  | 11 kg            |
| H150 (6x12)(+ H*30cm)       | 11 kg                  |                  |



12 x 18 cm

Gegalvaniseerde hoekvoet  
(schroeven niet inbegrepen, afhankelijk van bodem)  
platine de fixation (angle) galvanisée  
(vis non inclus, dépendants du sol)

**eigenschappen / materiaal / uitzicht / onderhoud**

De balken zijn vervaardigd uit gerecycleerde kunststof van hoge kwaliteit, gekleurd in de massa : duurzaam, weerbestendig, onderhoudsarm, rot niet, recycleerbaar. Alle metalen bevestigingsmaterialen en onderdelen zijn gegalvaniseerd. Het oppervlak is knoestvrij, egaal van kleur en vertoont een generfde, licht glanzende structuur.



**caractéristiques / matière / aspect / entretien**

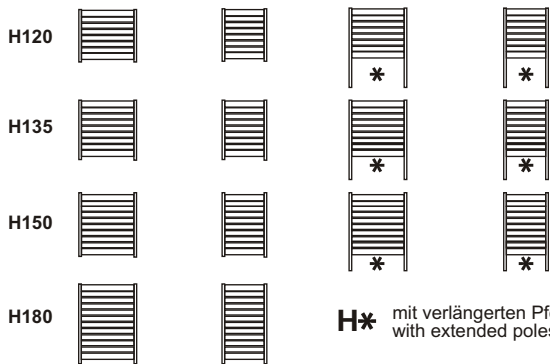
Les planches sont fabriqués en plastique recyclé de haute qualité, teinté dans la masse : durable, imputrescible, sans entretien et recyclable à 100%. Toutes les pièces métalliques sont galvanisées. Le produit a un aspect fibreux et légèrement brillant, ne présente ni noeud, ni échardes et est homogène de couleur.

**NL**

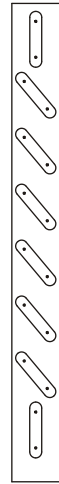
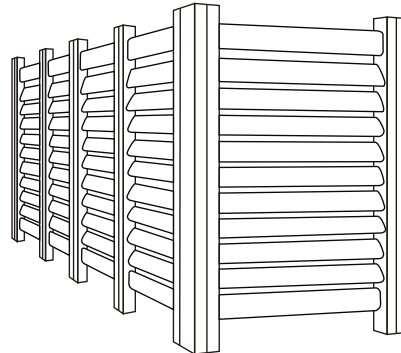
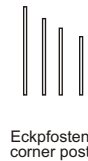
**Sichtschutzwand Normandie**

**F**

**fencing Normandie**



**H\*** mit verlängerten Pfosten  
with extended poles



Zeichnung Einfräsung Pfosten  
sketch milling posts

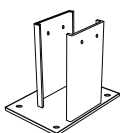
| Beschreibung<br>description | Abm.. (cm)<br>dim. (cm) | Gewicht<br>weight | Anzahl Bretter<br>boards of<br>3 x 14 cm |
|-----------------------------|-------------------------|-------------------|--|
| Elemente<br>Elements        | 100 x H120              | 40 kg             | 8  |
|                             | 130 x H120              | 50 kg             | 8  |
|                             | 100 x H120 (+ H*60cm)   | 55 kg             | 8  |
|                             | 130 x H120 (+ H*60cm)   | 60 kg             | 8  |
|                             | 100 x H135              | 45 kg             | 9  |
|                             | 130 x H135              | 55 kg             | 9  |
|                             | 100 x H135 (+ H*45cm)   | 60 kg             | 9  |
|                             | 130 x H135 (+ H*45cm)   | 70 kg             | 9  |
|                             | 100 x H150              | 55 kg             | 10                                       |
|                             | 130 x H150              | 65 kg             | 10                                       |
|                             | 100 x H150 (+ H*30cm)   | 55 kg             | 10                                       |
|                             | 130 x H150 (+ H*30cm)   | 65 kg             | 10                                       |
|                             | 100 x H180              | 60 kg             | 12                                       |
|                             | 130 x H180              | 70 kg             | 12                                       |

**Beschreibung**

Sichtschutzwand, die aus einzelnen Wandelementen zusammengeschaubt wird. Jede Wand besteht aus 2 vertikalen angeordneten Pfosten 6 x 12 cm. Dazwischen werden Bretter in den Abmessungen 3 x 14 cm mit abgerundeten Kanten montiert. Die vertikalen Pfosten werden jeweils mit den Pfosten des nächsten Wandelementes verbunden (=12 x 12 cm). Eckverbindungen sowie das letzte Wandelement werden mit einem zusätzlichen Pfosten von 6 x 12 cm verstärkt. Dadurch hat der Eckpfosten die Abmessungen 12 x 18 cm und der Abschlusspfosten 12 x 12 cm. Zur Verbindungen der Pfosten miteinander, befindet sich an der Innenseite jedes vertikalen Pfostens von 6 x 12 cm, eine 5 mm starke Nut sowie die notwendigen Löcher für die Verschraubung.

**Verankerung**

Die Sichtschutzwände müssen immer mit dem Boden verankert werden. Dies ist möglich durch Verschrauben der Pfosten mittels eines verzinkten Zwischen- bzw. Eckschuhs. Alternativ mit verlängerten Pfosten, die in den Erdboden eingegraben und mit Beton oder mit Zement versetzten Sand befestigt werden.



12 x 12 cm

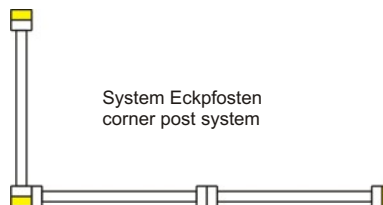
Befestigungsschuh Zwischenpfosten verzinkt  
(Schrauben nicht im Lieferumfang enthalten, abhängig vom Bodenbeschaffenheit)  
galvanised middle support  
(screws not included, depending on ground)

**Description**

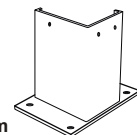
Fencing system made of fences which are screwed to each other. Each fence consists of 2 vertical posts of 6 x 12 cm and a number of rounded horizontal boards of 3 x 14 cm, mounted in between. By screwing the vertical posts of the fences to each other, poles of 12 x 12 cm are created. At the end of the fence and in the corners, an extra 6 x 12 cm corner post is used. Last pole = 12 x 12 cm. Corner pole = 12 x 18 cm. The vertical posts of 6 x 12 cm have a 5 mm milling and they are provided with all necessary screw holes.

**Anchorage**

The fences are always anchored. Or by screwing the galvanised middle supports (12 x 12 cm) and the galvanised corner supports to the ground. Or by anchoring the fences with extended poles with concrete or stabilised sand.



| Beschreibung<br>description | Abm.. (cm)<br>dim. (cm) | Gewicht<br>weight |
|-----------------------------|-------------------------|-------------------|
| Eckpfost<br>Corner post     | H120 (6x12)             | 7,3 kg            |
|                             | H135 (6x12)             | 8,2 kg            |
|                             | H150 (6x12)             | 9,1 kg            |
|                             | H180 (6x12)             | 11 kg             |
|                             | H120 (6x12)(+ H*60cm)   | 11 kg             |
|                             | H135 (6x12)(+ H*45cm)   | 11 kg             |
|                             | H150 (6x12)(+ H*30cm)   | 11 kg             |



12 x 18 cm

Befestigungsschuh Eckpfosten verzinkt  
(Schrauben nicht mitgeliefert, abhängig vom Boden)  
galvanised corner support  
(screws not included, depending on ground)

**Eigenschaften / Material / Aussehen / Instandhaltung**

Die Balken sind aus wiederverwertetem Kunststoff von hoher Qualität hergestellt, deren Masse durchgehend gefärbt ist: d.h. das Material ist dauerhaft, wetterbeständig, wartungsarm, verrottungsbeständig und wiederverwertbar. Befestigungsmaterial und Teile aus Metall sind verzinkt. Die Oberfläche weist keine Unebenheiten auf, hat eine gleichmäßige Farbe und hat eine geäderte, leicht glänzende Struktur.



**properties / material / look / maintenance**

The boards are made of high quality recycled plastic, coloured throughout : durable, weather-resistant, low maintenance, rotproof, recyclable. All metal fixing materials and parts are galvanised. The surface is knot free, evenly coloured and shows a faced, slightly shining structure.