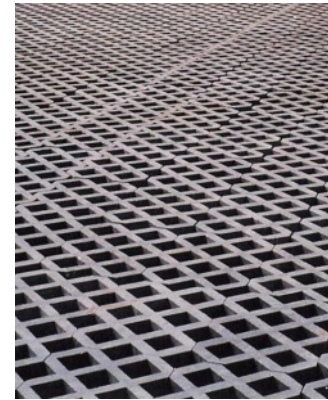
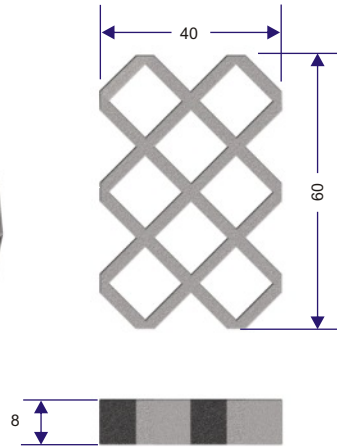
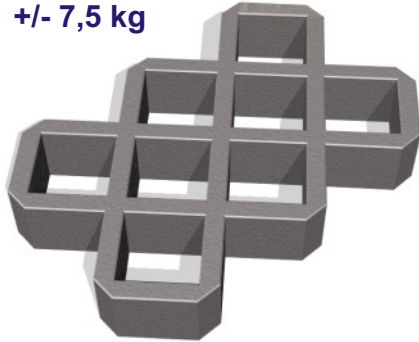


**NL** grastegels uit gerecycleerde kunststof

**F** dalle gazon en plastique recyclé

+/- 7,5 kg


 4,17 x  = 1 m<sup>2</sup>
**Plaatsingsinstructies**

De ondergrond moet voorbereid worden rekening houdend met de verwachte belasting. Voor licht verkeer (b.v. autoparkeerplaatsen) is het vereist een compacte kiezel of steengruis met een dikte van ongeveer 30 – 40 cm (0/45 mm korrel dikte) te gebruiken, voor vrachtverkeer ongeveer 50 cm.

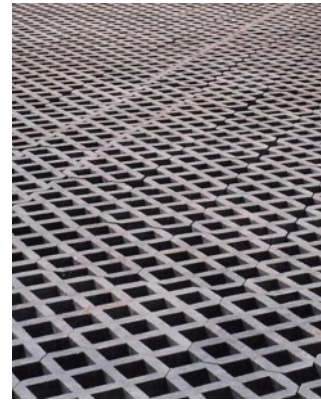
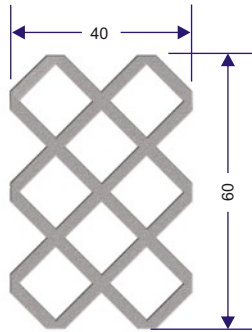
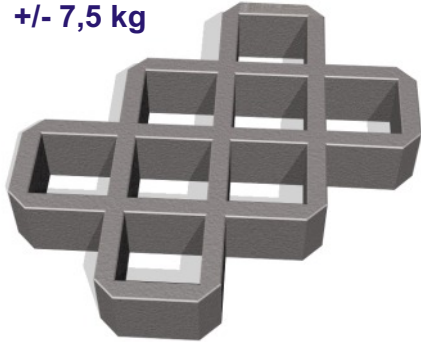
Het plaatsen van de grasdallen moet gebeuren op een effen oppervlak van zand of gruis van ongeveer 2-5 cm.

Bij het plaatsen van de dallen moet er altijd rekening gehouden worden met de uitzetting van gerecycleerd plastic veroorzaakt door temperatuurschommelingen. Daarom moet een uitzetvoeg van 1.0 – 1.5 cm per m<sup>2</sup> in elke richting voorzien worden.

**Instructions de pose**

Le support doit être préparé tenant compte de la charge expectée. En cas de circulation légère (p.e. parking voitures) il est nécessaire de prévoir du gravier d'une épaisseur d'environ 30 – 40 cm (grain 0/45 mm), en cas de poids lourds environ 50 cm.

La pose des dalles de gazon se fait sur une surface lisse de sable ou de gravier d'une épaisseur d'environ 2 – 5 cm. En posant les dalles il faut toujours tenir compte de l'expansion du plastique recyclé causée par des fluctuations de température. Pour cette raison il faut prévoir un joint de 1.0 – 1.5 cm par m<sup>2</sup> en chaque direction.

**D Rasengittersteine aus Recycling-Kunststoff**
**lawn checker-brick made from recycled plastic UK**
**+/- 7,5 kg**

**4,17 x [brick icon] = 1 m<sup>2</sup>**
**Verlegehinweis**

Der Unterbau ist gemäß der zu erwartenden Beanspruchung herzustellen. Bei leichtem Verkehr (z.B. PKW Parkplätze) durch ein ca. 30-40 cm verdichtetes Kies- oder Schottergemisch (0/45 mm Körnung). Bei Belastung durch LKW-Verkehr ca. 50 cm. Auf eine ca. 2-5 cm starke, glatt abgezogene Schicht aus Sand oder Splitt erfolgt die Verlegung der Steine. Beachten Sie bei der Verlegung das Dehnungsverhalten von Recycling-Rasengittersteinen bei Temperaturschwankungen. Pro qm sollte daher eine Fuge von ca. 1,0-1,5 cm in alle Richtungen gelassen werden. Anschließend werden die Öffnungen der Rasengittersteinen mit Boden, Splitt, Humus, Sand oder einem Aufwuchsgemisch verfüllt. Die verlegte Fläche abschließend abrütteln.

**Laying Instructions**

The base compound must be prepared according to the expected load. For light traffic (e.g. car parks) a compacted pebble or crushed stone mixture of an approximate thickness of 30 - 40 cm (0/45 mm grain size) is required, for truck traffic approximately 50 cm. Laying of the checker-bricks is carried out on a smoothly leveled layer of approximately 2 - 5 cm of sand or grit. When laying the bricks the expansion behavior of recycled plastics caused by temperature fluctuations should be taken into account. Therefore an expansion gap of 1.0 – 1.5 cm per square meter should be arranged for in every direction.